

M12 Koppler Epsilon

Werkzeugkoppler 50mA und 2 Bit Daten



Produktbeschreibung,

Der M12 Induktivkoppler Epsilon ermöglicht durch seine kleine Bauform Applikationen auf engstem Raum.

Bis zu 2 binäre Signale können von der „Remote-Seite“ auf die Base übertragen werden.

Neben der Datenübertragung ermöglicht der Koppler die Versorgung von Sensoren/Ventilen remoteseitig mit 50 mA (24V) über den gesamten Arbeitsbereich.

Die Funktion ist in der Base (Statusanzeige) optisch erkennbar. Das Signal „data valid „ gewährleistet eine fehlerfreie weitere Signalverarbeitung.

Abstand:

Luftstrecke im Bereich von 0,5 bis 3 mm. Voraussetzung für die Erzielung der spezifizierten Eigenschaften ist die korrekte axiale Ausrichtung zwischen den stationären- und der mobilen Koppellementen in Transferposition

Features

- Luftspalt bis 3mm
- Überspannungs- u. Verpolschutz
- Ausgangsspannung 24V \pm 10%
- Ausgangsstrom 50mA
- Datenübertragung 2 Bit
- Daten gültig Meldung (Anzeige)
- Ansteuerung Magnetventile
- Statusüberwachung

Anwendungen

- Versorgung von Sensoren im Werkzeug
- Auslesen von Statussignalen im Werkzeug
- online Überwachung von Sensorsignalen
- Türkontaktierung
- Steckerersatz für SPS-Signale

Technische Daten

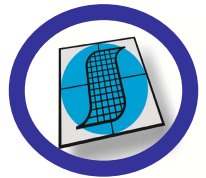
- Übertragungsabstand: 0,5 bis 3 mm
- Stromausgang mobil: \leq 50mA
- Übertragung unidirektional: 2 Bit
- Schaltfrequenz : \geq 60Hz
- Betriebsbereitschaft: \leq 100ms

LED-Anzeige (Base)

- Farbe: grün
- langsames Blinken: Power on
- Statisch: in Position
- schnelles Blinken: Überlast/Kurzschluss

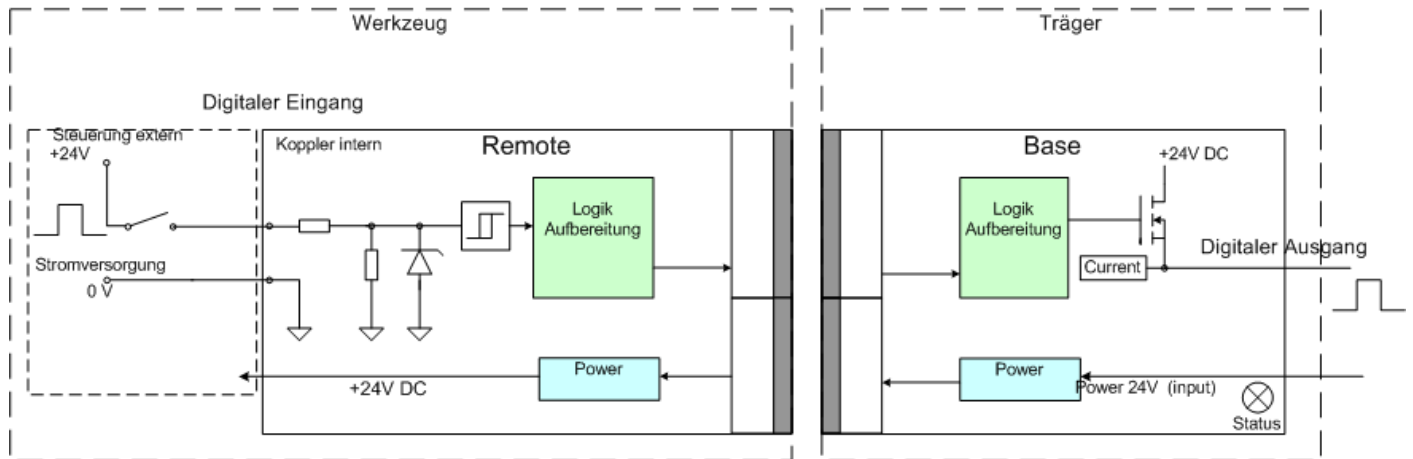
Schnittstellen

- Kabel: 5/4 adrig 30cm
- Stecker: M12; 4 polig Buchse (remote)
- Stecker: M12; 5 polig Stift (base)

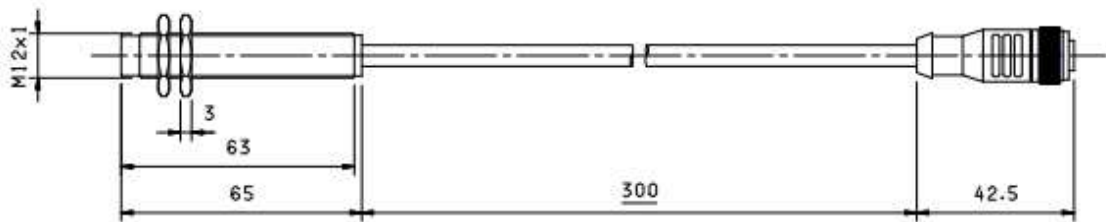


Blockschalbild

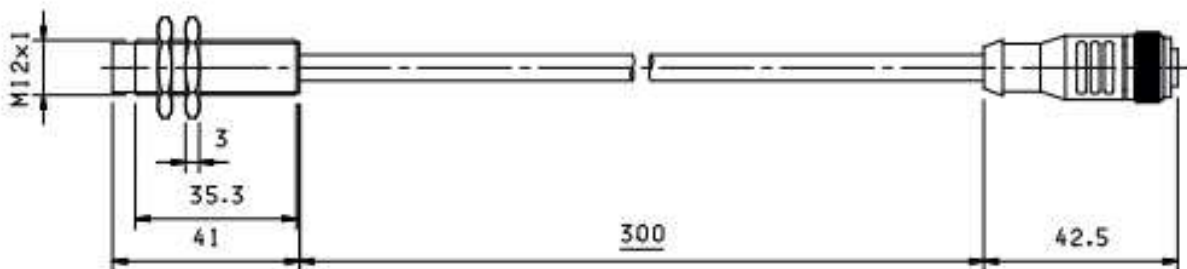
Induktiver M12-Koppler



Abmessungen „Base“



Abmessungen „Remote“



Kontakt
IST-Sensorik GmbH
Schießstattweg 11
88677 Markdorf
Tel. 49 (0) 7544 95315 0
Fax. 49 (0) 7544 95315 29
E Mail: info@ist-sensorik.de
www.ist-sensorik.de