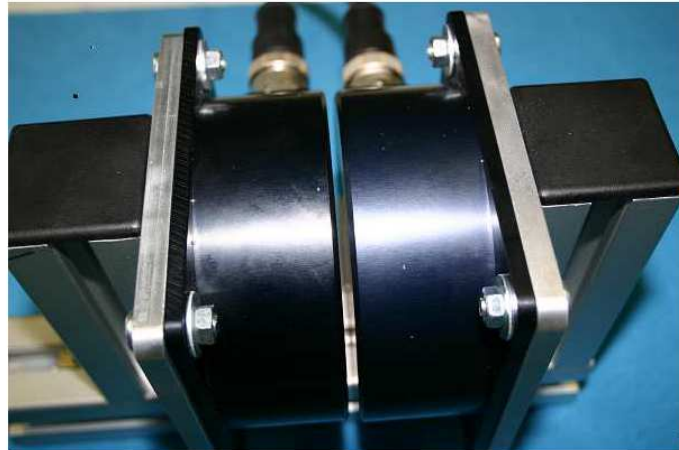


5A Leistungskoppler OMEGA

Wireless Power

5A Koppler OMEGA

Kontaktlose Leistungsübertragung 24V/120W



Produktbeschreibung,

Der Leistungskoppler Omega ermöglicht die Kopplung von elektrischer Leistung bis 120 W (24V/5A) über eine Luftstrecke im Bereich von 2 ± 2 mm. Das Blockdiagramm des Systems

Abstand:

Luftstrecke im Bereich von 2 ± 2 mm. Voraussetzung für die Erzielung der spezifizierten Eigenschaften ist die korrekte axiale Ausrichtung zwischen den stationären- und der mobilen Koppellementen in Transferposition

Features

- Luftspalt bis 4mm
- Überspannungs- u. Verpolschutz
- Ausgangsspannung $24V \pm 10\%$ 5 A

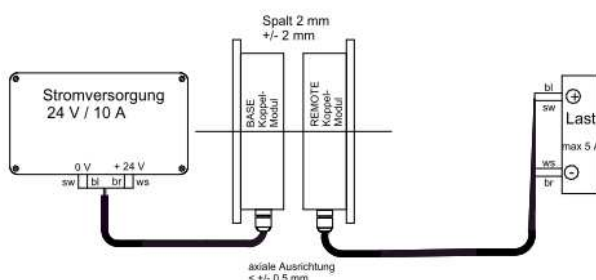


Bild 2 Übertragungssystem in Transferposition

Anwendungen

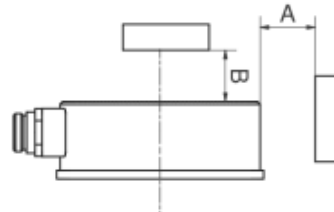
- Steuerung, Überwachung u. Versorgung von Remotesystemen
- wireless Repeater
- Robotics
- Automatisierungstechnik

Technische Daten

- Gewicht : Mobileinheit 1000 gr
Stationäreinheit:1000 gr
- Abmessungen: (mobil/stationär)
Höhe 48 mm
Flanschmass 120mm
- Versorgungsspannung: $24V \pm 10\%$
- Verpolschutz
- Ausgangsspannung $24V \pm 10\%$
- Ausgangsstrom: max.5A
- Kurzschlusschutz

Schnittstellen

- Base: 7/8" 5polig Stecker
- Remote: 7/8" 5polig Buchse
- Einbau in Metall:A 2mm;B 4mm



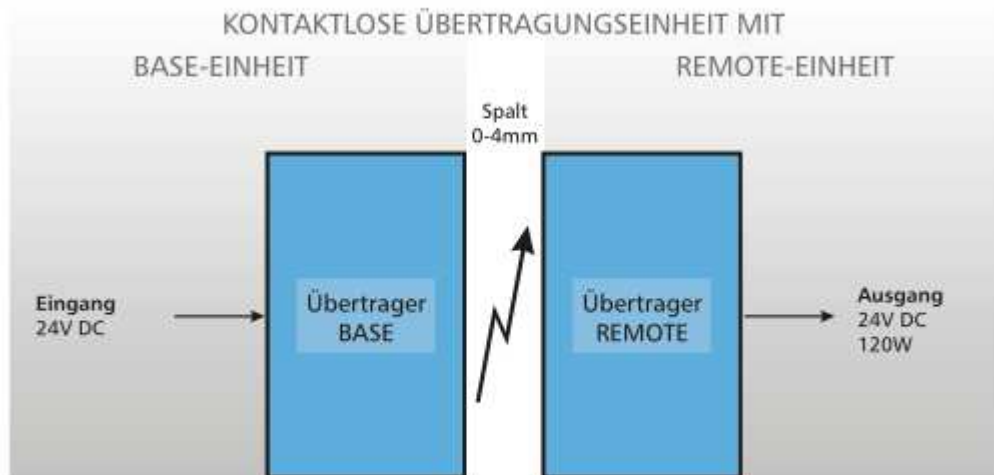
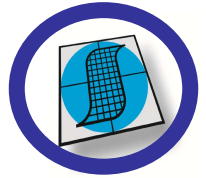
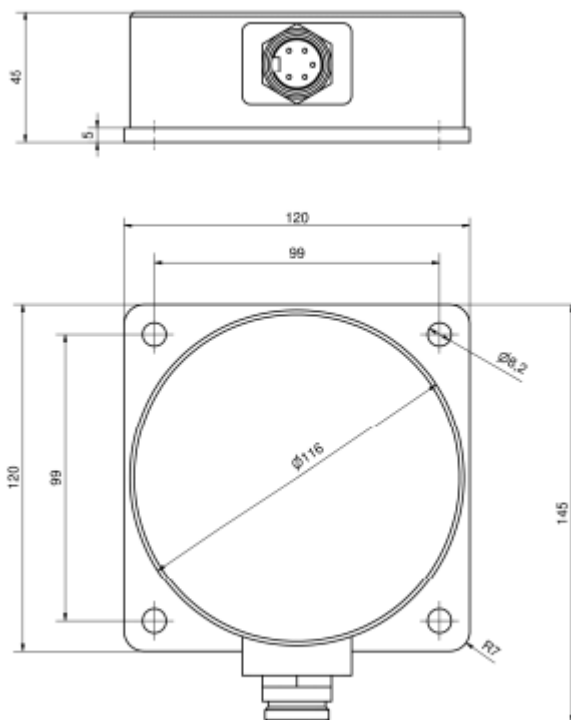


Bild 1 Blockdiagramm Übertragungssystem

Blockschalbild



Abmessungen

Kontakt
IST-Sensorik GmbH
Schießstattweg 11
88677 Markdorf
Tel. 49 (0) 7544 95315 0
Fax. 49 (0) 7544 95315 29
E Mail: info@ist-sensorik.de
www.ist-sensorik.de